

## Modularne urządzenia grzewcze 700XP Grill elektryczny, 1/1 moduł - 800mm, wolnostojący

Nr pozycji \_\_\_\_\_

Nr modelu \_\_\_\_\_

Nazwa \_\_\_\_\_

Nr SIS \_\_\_\_\_

AIA # \_\_\_\_\_



371242 (E7GREHGCFU)

Grill elektryczny  
wolnostojący, 800 mm

### Podstawowa charakterystyka

- Wysokie osłony chroniące przed rozbrzygnięciem z tyłu i z boku powierzchni do smażenia, są wyprodukowane ze stali nierdzewnej. Osłony można łatwo zdemontować w celu czyszczenia i myć w zmywarce.
- Urządzenie jest dostarczone na nóżkach ze stali nierdzewnej o wysokości 150 mm z możliwością dodatkowej regulacji.
- Regulacja mocy przez pokrętko sterownicze.
- Element grzewczy można odchylić do przodu dla łatwego czyszczenia.
- Bardzo bezpieczna praca, dzięki niskiej temperaturze zewnętrznych paneli urządzenia.
- Każdy pół-moduł jest ogrzewany za pomocą zbrojonych elementów grzewczych ze stopu Incoloy pod płytą kuchenną.
- Odrębny układ sterowania dla każdego pół-modułu.
- Ruszty do gotowania są wyprodukowane z wysoko odpornej stali miękkiej, z powierzchnią emaliowaną dla ułatwienia czyszczenia.

### Konstrukcja

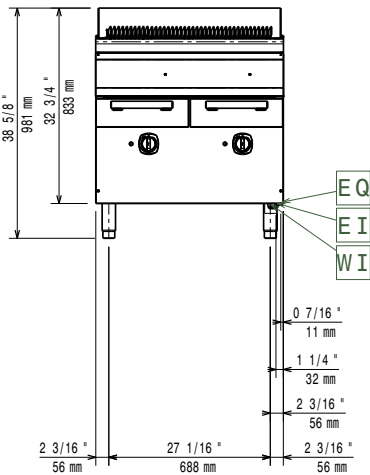
- Panele zewnętrzne ze stali nierdzewnej z wykończeniem Scotch Brite.
- Jednoczęściowy tłoczony blat roboczy o grubości 1,5 mm ze stali nierdzewnej.
- Urządzenie ma boczne krawędzie pod kątem prostym, pozwalające na równe dopasowanie połączeń między urządzeniami, eliminując przerwy i ewentualne miejsca gromadzenia się zabrudzeń.
- Wskaźnik wodoodporności IPX4.

### Uwzględnione akcesoria

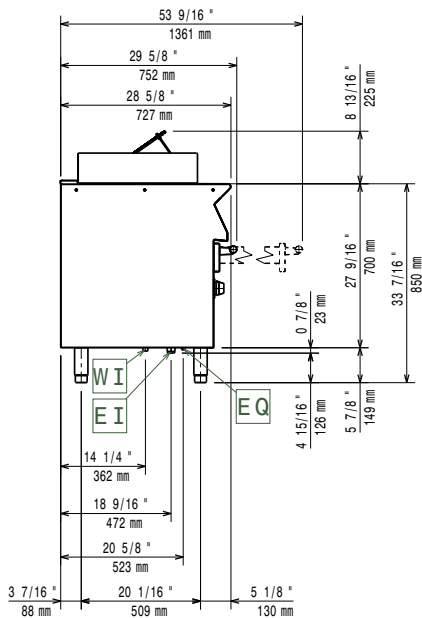
- 1 x Szkrabak do rusztów żeliwnych grillów gazowych z linii 700XP PNC 206422

APROBATA

Przód

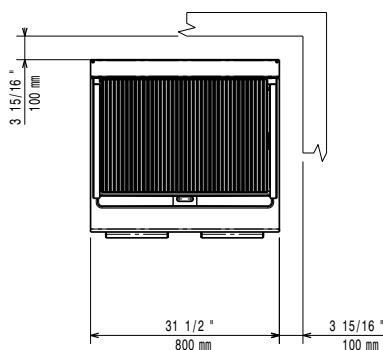


Bok



EI = Złącze elektryczne  
EQ = Śruba ekwipotencjalna

Góra



## Elektryczne

Napięcie zasilania:  
371242 (E7GREHGCFU) 380-400 V/3N ph/50/60 Hz  
Moc całkowita: 12 kW

## Kluczowe informacje:

Szerokość powierzchni gotowania: 631 mm

Głębokość powierzchni gotowania: 478 mm

Wymiary zewnętrzne, szerokość: 800 mm

Wymiary zewnętrzne, głębokość: 730 mm

Wymiary zewnętrzne, wysokość: 850 mm

Ciężar netto: 87 kg

Ciężar wysyłkowy: 99 kg

Objętość wysyłkowa: 0.89 m<sup>3</sup>

Jeśli urządzenie zostanie ustawione obok lub przy meblach lub podobnych elementach wrażliwych na temperaturę, konieczne jest zachowanie odstępu bezpieczeństwa około 150 mm lub zamocowanie jakiejś formy izolacji cieplnej.

Modularne urządzenia grzewcze  
700XP Grill elektryczny, 1/1 moduł - 800mm, wolnostojący